

Несоставные многогранники, отличные от тел Платона и Архимеда*

А. В. ТИМОФЕЕНКО

Красноярский государственный
педагогический университет им. В. П. Астафьева
e-mail: A.V.Timofeenko62@mail.ru

УДК 514.12+512.542.2

Ключевые слова: выпуклый многогранник, группа движений, правильная грань, компьютерная алгебра.

Аннотация

Выпуклый многогранник, каждая грань которого — правильный многоугольник, называется несоставным, если никакая плоскость не разбивает его на многогранные части. Указаны без округлений координаты вершин несоставных многогранников, которые не являются ни правильными (платоновыми), ни равноугольно-полуправильными (архимедовыми), ни их частями, отсечёнными не более чем тремя плоскостями. Такое описание позволяет получить короткое доказательство существования каждого из восьми этих многогранников (обозначаемых M_8 , M_{20} – M_{25} , M_{28}) и другие приложения.

Abstract

A. V. Timofeenko, *The non-Platonic and non-Archimedean noncomposite polyhedra*, *Fundamentalnaya i prikladnaya matematika*, vol. 14 (2008), no. 2, pp. 179–205.

If a convex polyhedron with regular faces cannot be divided by any plane into two polyhedra with regular faces, then it is said to be noncomposite. We indicate the exact coordinates of the vertices of noncomposite polyhedra that are neither regular (Platonic), nor semiregular (Archimedean), nor their parts cut by no more than three planes. Such a description allows one to obtain a short proof of the existence of each of the eight such polyhedra (denoted by M_8 , M_{20} – M_{25} , M_{28}) and to obtain other applications.

Введение

Если найдётся плоскость, разбивающая выпуклый многогранник с правильными гранями на две многогранные части, то его называют *составным*. Если же такой плоскости не существует, то выпуклый многогранный многогранник называется *несоставным* [2]. Несоставные многогранники в [2] названы простыми, но этот термин используется и для выпуклых многогранников,

*Автор благодарен Красноярскому государственному педагогическому университету им. В. П. Астафьева (проект № 23-06-1/ФП) и Российскому фонду фундаментальных исследований (проект № 05-01-00576-а) за финансовую поддержку.

у которых в трёхмерном случае из каждой вершины выходит по три ребра (см., например, [1]). Из платоновых тел несоставными являются додекаэдр, тетраэдр и куб. Октаэдр составлен из двух пирамид, а икосаэдр собирается из не менее чем трёх несоставных тел. Коллективом авторов доказано [2], что, кроме (бесконечных) серий призм и антипризм, существуют только 28 несоставных многогранников, обозначенных В. А. Залгаллером как M_1, M_2, \dots, M_{28} .

Перебором прилеганий несоставных многогранников по целым граням можно получить все другие правильные тела, причём число составных многогранников конечно. Действительно, из классификации несоставных многогранников [2] следует, что только 43 таких многогранника (28 + 8 призм и 7 антипризм) не имеют граней с более чем 10 сторонами, причём остальные несоставные многогранники исчерпываются призмами и антипризмами, содержащими n -угольные грани при $n > 10$. Получить составной многогранник из указанных призм и антипризм присоединением к любой из них составного многогранника нельзя, так как угол между смежными квадратами призм и смежными треугольниками антипризм столь велик, что присоединение к этим граням приводит к невыпуклому многограннику; соединения призм и антипризм по n -угольным граням дают выпуклый многогранник только в виде призмы, прямоугольные грани которой составлены из двух квадратов. Возвращаясь к 43 несоставным многогранникам (не содержащим n -угольных граней при $n > 10$), заметим, что при соединении по целым граням двух многогранников общие рёбра (и вершины) этих многогранников отождествляются и из каждого многогранника удаляется грань, определяемая этими общими рёбрами. Ясно, что число вершин у полученного таким соединением многогранника больше числа вершин каждой части. Но у составного многогранника, каждая грань которого имеет не больше 10 сторон, число вершин не может быть сколь угодно большим. Это следует из того, что, во-первых, сумма кривизны вершин многогранника с эйлеровой характеристикой 2 равна 4π (это утверждение называют теоремой Декарта, доказательство см. в разделе 1), во-вторых, среди вершин, в которых пересекаются грани с не более чем 10 сторонами, существует вершина с минимальной кривизной. Напомним, что кривизной вершины многогранника называется разность 2π и суммы сходящихся в этой вершине плоских углов его граней. Не опирающееся на теорему о классификации несоставных многогранников доказательство конечности числа правильных многогранников, отличных от призм и антипризм, можно найти в [2, теоремы 1 и 2].

Эмпирически найдены 92 многогранника с правильными гранями, отличные от тел Платона и Архимеда [13]. Пока не доказано, что других правильных тел не существует. С другой стороны, модели указанных 92 многогранников, называемых также телами Джонсона (см. [2, 13, 14]), не указывают явно на контрпример — тело Джонсона, которое останется выпуклым и правильным, если к какой-нибудь его грани приклеить призму или антипризму либо несоставной многогранник Залгаллера, т. е. один из многогранников M_1, M_2, \dots, M_{28} .

Задача описания всех выпуклых правильногранных многогранников сведена, таким образом, к построению алгоритма перечисления всех возможных соединений по целым граням несоставных многогранников из указанного выше списка 43 многогранников (на самом деле меньшего числа многогранников). В самом общем виде алгоритм выглядит так:

- 1) для каждой пары несоставных многогранников рассматриваются все соединения этих двух многогранников по целым граням, приводящие к выпуклому правильногранному многограннику, не рассмотренному ранее;
- 2) для каждой пары, состоящей из полученного на первом шаге составного (из двух несоставных) многогранника и несоставного многогранника, строятся, как и на первом шаге, все не рассмотренные ранее составные (из трёх несоставных) многогранники;
- 3) как и на предыдущих шагах, получаем все составные многогранники, сложенные из четырёх несоставных многогранников; если неархимедовых и неплатоновых правильногранных многогранников 92, то алгоритм завершит работу на четвёртом шаге, не построив выпуклого многогранника с правильными гранями, составленного из пяти несоставных многогранников.

Чтобы запрограммировать такой алгоритм, необходимо каждый многогранник представить в системе компьютерной алгебры как алгебраическую систему с носителем — множеством координатных троек вершин и таким набором отношений на этом множестве, что каждой k -угольной грани многогранника соответствует k -арное отношение вершин, перечисленных в порядке их расположения на этой грани. Если каждая координата задана без округлений и в форме, доступной современным системам компьютерной алгебры, то, зафиксировав ребро каждого несоставного многогранника (например, взяв его единичным), можно в этой системе компьютерной алгебры решать задачи соединения многогранников по целым граням, выяснения выпуклости построенного так многогранника, а также его изоморфизма с ранее построенными составными многогранниками.

Как известно (см., например, [12]), координаты вершин правильных (платоновых) и равноугольно-полуправильных (архимедовых) тел либо являются рациональными числами, либо лежат в квадратичном расширении поля рациональных чисел, и только координаты вершин плосконосых куба и додекаэдра принадлежат алгебраическому расширению поля рациональных чисел с превосходящей двойку степенью многочлена расширения. Таким образом, базу для описания всех выпуклых многогранников с правильными гранями необходимо пополнить алгебраическими моделями неархимедовых и неплатоновых несоставных многогранников. Более того, среди несоставных многогранников правильными или равноугольно-полуправильными или их частями, отсечёнными не более чем тремя плоскостями, не являются только многогранники

$$M_8, M_{20}, M_{21}, M_{22}, M_{23}, M_{24}, M_{25}, M_{28}. \quad (1)$$

Поэтому к поиску выражений, задающих без округлений координаты их вершин, сводится задача описания всех выпуклых правильногранных тел.

В настоящей работе указаны такие выражения для многогранников списка (1). Для многогранников M_8 , M_{22} , M_{25} аналогичный результат (с более громоздкими выражениями) получен другим способом в [6] (для M_{25} см. также <http://mathworld.wolfram.com/SnubDisphenoid.html>). Приближённые значения координат вершин правильных тел можно найти в [14].

Компактность выражений, задающих указанные в теоремах 2.1–9.1 координаты, позволяет (во многих случаях и без компьютера) иметь по два доказательства каждого результата. Первое является проверкой равенства расстояний между соседними вершинами, а также равенства (проведённых через одну вершину) диагоналей каждой нетреугольной грани. Если такая проверка приводит к правильности каждой грани описанного в теореме многогранника и он выпуклый, то получаем истинность этой теоремы [6, 7]. Второе доказательство выводит выражения для координат вершин. Именно, фиксируя длину ребра многогранника и полагая неизвестным угол между гранью фигуры и какой-нибудь из плоскостей её симметрии, проектируем рёбра на эти плоскости. В плоскости, содержащей ребро и его проекцию, получаем точки, расстояния между которыми зависят от введённых выше неизвестного и длины ребра. Выражения для одинаковых расстояний приравниваем. Полученное таким образом уравнение после некоторых (как правило, машинных) преобразований принимает форму приравненного к нулю многочлена. Он и помещён в теорему. Вторым способом найдены координаты вершин шести многогранников списка (1). Для тел M_8 и M_{20} такая задача сведена к вычислению координат вершин подходящим образом расположенного архимедова тела [3, 5, 3, 5] (с двумя треугольниками и двумя пятиугольниками в каждой вершине — середине ребра икосаэдра).

Результаты настоящей работы могут быть использованы в приложениях (и не только в математике). Настоящая статья завершена указанием на некоторые из них.

1. Определения, примеры, известные результаты

Многоугольник — часть плоскости, ограниченная ломаной линией. Равносторонний и равноугольный многоугольник называется *правильным*.

Многогранник в трёхмерном евклидовом пространстве — такая совокупность конечного числа многоугольников, что:

- 1) каждая сторона любого из многоугольников есть одновременно сторона единственного другого, называемого смежным с первым (по этой стороне);
- 2) от любого из многоугольников, составляющих многогранник, можно дойти до любого из них, переходя к смежному с ним, а от того, в свою очередь, — к смежному с ним и т. д.

Эти многоугольники называются *гранями*, их стороны — *рёбрами*, а их вершины — *вершинами* многогранника. Многогранник называется выпуклым, если он весь лежит по одну сторону от плоскости любой его грани [3]. Алгебраическая модель многогранника описана во введении.

Правильным (платоновым) называется выпуклый многогранник, у которого из каждой вершины выходит одинаковое число рёбер, а каждая грань — правильный n -угольник, число n зафиксировано. В первом абзаце введения перечислены все платоновы многогранники. Это (правильные) 4-, 6-, 8-, 12-, 20-гранники.

Если же у выпуклого многогранника все грани — правильные многоугольники, но имеются грани с различным числом сторон, а все вершины одинаковы в том смысле, что любые две из них совместимы при самосовмещениях многогранника, то он называется *равноугольно-полуправильным* (архимедовым). Кроме бесконечных серий призм и антипризм, существует только тринадцать тел Архимеда.

Архимедовы и платоновы тела удобно обозначать типами их вершин, т. е. перечислять числа сторон граней с общей вершиной при обходе вокруг неё. Например, $[4, 4, 4]$ — куб, $[3, 4, 3, 4]$ — кубоктаэдр.

Выпуклые правильные многогранники, отличные от тел Платона и Архимеда, называют также *телами Джонсона*. В электронной энциклопедии (<http://mathworld.wolfram.com/>) описанные в настоящей работе многогранники $M_8, M_{20}, M_{22}, M_{23}, M_{21}, M_{24}, M_{28}, M_{25}$ обозначены как

J_{91}	<code>Bilunabirotunda.html</code> ,
J_{92}	<code>TriangularHebesphenorotunda.html</code> ,
J_{86}	<code>Sphenocorona.html</code> ,
J_{88}	<code>Sphenomegacorona.html</code> ,
J_{89}	<code>Hebesphenomegacorona.html</code> ,
J_{90}	<code>Disphenocingulum.html</code> ,
J_{85}	<code>SnubSquareAntiprism.html</code> ,
J_{84}	<code>SnubDisphenoid.html</code>

соответственно.

Движением называется преобразование пространства, сохраняющее расстояние между любыми двумя его точками.

Пусть G — группа, M — множество, для каждого $m \in M$ и каждого $g \in G$ в M определён элемент gm . Напомним, что группа G действует на множестве M , если для её единицы ε и её элементов g_1, g_2 справедливы равенства $(g_1g_2)m = g_1(g_2m)$ и $\varepsilon m = m$. Множество $Gm = \{gm \mid g \in G\}$ называют *орбитой* элемента m .

Поскольку в настоящей работе применены системы компьютерной алгебры (символьное программирование), то необходимо различать алгебраическую систему (как множество с набором отношений и операций на нём) и компьютерную модель этой системы, под которой будем понимать описывающий её раздел некоторой системы компьютерной алгебры. Компьютерная модель многогранника содержит также его проекции на экран монитора. Некоторые из этих проекций выведены ниже на бумагу как рисунки.

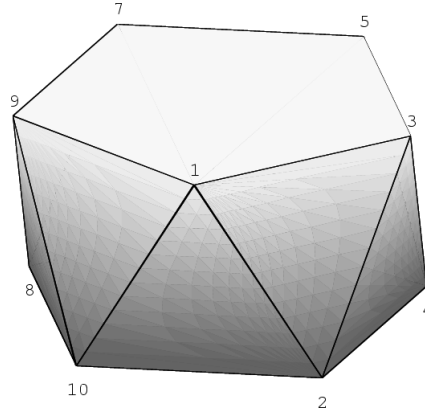


Рис. 1. Антипризма с пятиугольными основаниями

Антипризмой называется многогранник, у которого в каждой вершине пересекаются три правильных треугольника и правильный n -угольник, $n > 2$ (рис. 1). При $n = 3$ антипризма является правильным 8-гранником (октаэдром). Алгебраическая модель антипризмы, содержащей n -угольные грани, состоит из носителя, а также n -арных и тернарных отношений на нём, соответствующих n -угольным и треугольным граням антипризмы. Если её рёбра единичные, то носителем модели можно взять множество координатных троек вершин антипризмы:

$$\left(R \cos \frac{(2i+1)\pi}{2n}, R \sin \frac{(2i+1)\pi}{2n}, \frac{(-1)^{i+1} \sqrt{3 - 4R^2(1 - \cos \frac{\pi}{n})^2}}{4} \right), \quad R = \frac{1}{2 \sin \frac{\pi}{n}},$$

$i = 1, 2, \dots, 2n$ — номера вершин. Следующие тройки и n -ки номеров вершин задают отношения на указанном носителе:

$$\begin{aligned} & (2k-1, 2k, 2k \pmod{2n} + 1), \quad k = 1, \dots, n; \\ & (2k, 2k \pmod{2n} + 2, 2k \pmod{2n} + 1), \quad k = 1, \dots, n; \\ & (1, 3, \dots, 2n-1), \quad (2, 2n, 2n-2, 2n-4, \dots, 6, 4). \end{aligned}$$

Каждое отношение здесь задаётся перечислением номеров вершин соответствующей ему грани, если обходить её снаружи многогранника против часовой стрелки, начиная с вершины с наименьшим номером. Отметим также, что диэдральная группа D_{2n} поворотов, совмещающих построенную выше антипризму с собой, порождена поворотами на угол π вокруг оси абсцисс и на угол $2\pi/n$ вокруг оси аппликата.

Пример построенной в системе GAP [11] компьютерной модели группы (ГАП-группы) диэдра шестого порядка из теоремы 3.1 приведён ниже в виде последовательности шести команд.

```

co := -1/2;
si := ER(3)/2;
nu := [[co, -si, 0], [si, co, 0], [0, 0, 1]];
xi := [[-1, 0, 0], [0, 1, 0], [0, 0, 1]];
D2_3 := Group(nu, xi);
g := Elements(D2_3);

```

Результатом вычислений по этой программе являются

- а) модель группы диэдра $D_{2,3}$, изоморфной группе $\text{Aut}(M_{20})$, состоящей из поворотов на углы, кратные $2\pi/3$, и отражений от плоскостей симметрий уплощённой треугольной клиноротонды M_{20} ;
- б) список g всех элементов группы $D_{2,3}$.

Как уже говорилось во введении, *кривизной* вершины многогранника называется разность 2π и суммы сходящихся в этой вершине плоских углов его граней. Докажем, что сумма кривизны вершин многогранника с эйлеровой характеристикой 2 равна 4π . Пусть дан многогранник эйлеровой характеристики 2 и V , E , F — числа его вершин, рёбер и граней соответственно, тогда

$$V + F - E = 2.$$

Пусть n_i — число сторон i -й грани, $i = 1, 2, \dots, F$. Тогда удвоенное число рёбер многогранника равно $\sum_{i=1}^F n_i$. Сумма углов n_i -угольной грани равна $\pi(n_i - 2)$. Следовательно, сумма всех плоских углов всех граней многогранника равна

$$\sum_{i=1}^F \pi(n_i - 2) = \pi \sum_{i=1}^F n_i - 2\pi F = 2\pi E - 2\pi F.$$

Чтобы определить суммарную кривизну всех вершин, надо это число вычесть из $2\pi V$:

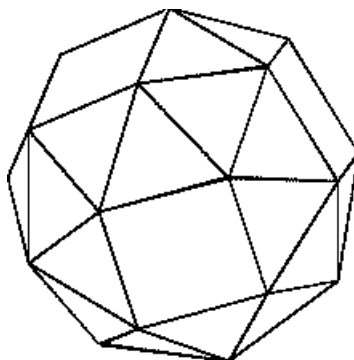
$$2\pi V - 2\pi E + 2\pi F = 2\pi(V - E + F) = 4\pi,$$

что и требовалось.

В зависимости от знака определителя матрицы, задающей движения пространства, различают собственные и несобственные движения. Собственное движение с неподвижной точкой является поворотом. Группу всех поворотов, совмещающих многогранник P с собой, будем обозначать $\text{Aut}^+(P)$, а группу движений, совмещающих P с собой — $\text{Aut}(P)$. Элементы группы $\text{Aut}(P)$ будем называть *движениями* или *симметриями* фигуры P , а элемент группы $\text{Aut}^+(P)$ — *поворотом* этой фигуры.

Очевидно, $\text{Aut}^+(P)$ — подгруппа (иногда несобственная) группы $\text{Aut}(P)$. Например, если P — архимедово тело $[3, 3, 3, 3, 4]$ («snub cube», <http://mathworld.wolfram.com/SnubCube.html>, рис. 2), то каждая его симметрия является поворотом, т. е.

$$\text{Aut}([3, 3, 3, 3, 4]) = \text{Aut}^+([3, 3, 3, 3, 4]).$$

Рис. 2. Курносый куб $[3, 3, 3, 3, 4]$

Прежде чем описывать каждый из многогранников списка (1), напомним, какими группами поворотов и симметрий они обладают, а также сформулируем основные геометрические наблюдения, натолкнувшие на доказательства теорем настоящей работы.

Первые два из этих восьми многогранников имеют такие же, как у икосододекаэдра (архимедова тела с вершинами типа $[3, 5, 3, 5]$), четырёхгранные углы, вершины которых являются пересечением двух треугольных и двух пятиугольных граней.

У многогранников M_{21} , M_{23} , M_{24} , M_{22} «почти» архимедовыми являются вершины типа $\{3, 3, 3, 3, 4\}$, но соответствующие им многогранные углы отличаются от такого угла курносого куба M_{26} , т. е. архимедова тела типа $[3, 3, 3, 3, 4]$. Расположение вершин каждого из этих многогранников определяется углом между его квадратной гранью, смежной с тремя треугольниками и квадратом, и такой плоскостью отражения многогранника на себя, что одна из сторон указанного квадрата параллельна ей или содержится в ней. Если $P \in \{M_{21}, M_{22}, M_{23}\}$, то группа $\text{Aut}(P)$ изоморфна четверной группе Клейна и состоит (кроме тождественного преобразования) из отражений от двух перпендикулярных плоскостей и их произведения — поворота на 180° вокруг общей прямой этих плоскостей. Четверной группе Клейна изоморфна и группа $\text{Aut}^+(M_{24})$.

Многогранники M_{28} и M_{25} можно рассматривать как образы антипризмы $[3, 3, 3, k]$ с четырёхугольным ($k = 4$) или треугольным ($k = 3$) основанием при некоторых преобразованиях пространства. Группа $\text{Aut}^+(M_{28})$ изоморфна группе диэдра $D_{2 \cdot 4}$. Справедливы равенства

$$\text{Aut}^+(M_{24}) = \text{Aut}^+(M_{25}) = \text{Aut}^+(M_8).$$

Применена правая прямоугольная система координат $Oxyz$.

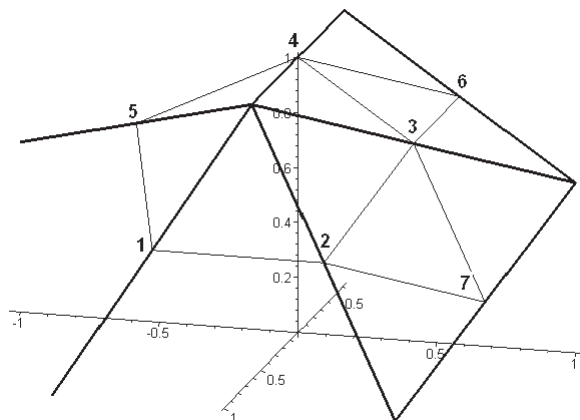


Рис. 3. Пятиугольник с вершинами 1, 2, 3, 4, 5 на серединах рёбер икосаэдра

2. Двойная серпоротонда M_8

Пусть $\tau = \frac{\sqrt{5}-1}{2}$. Это число называют *золотым сечением* единичного отрезка. Очевидно, $\tau^2 = 1 - \tau$.

Как и уплощённая треугольная клиноротонда M_{20} , двойная серпоротонда M_8 имеет такие же четырёхгранные углы, как у архимедова тела $[3, 5, 3, 5]$, в котором каждая вершина является пересечением двух треугольных и двух пятиугольных граней, причём смежными являются только треугольник с пятиугольником.

Это архимедово тело получено отсечением двенадцати пирамид от икосаэдра, причём вершины (пятиугольного) основания каждой пирамиды являются серединами рёбер икосаэдра, а общая вершина этих рёбер — шестой вершиной пирамиды. На рис. 3 толстыми линиями изображены рёбра икосаэдра, пятью первыми натуральными числами обозначены середины рёбер, выходящих из точки с координатами $(\tau, 0, 1)$. Если перенести пятиугольник $(1, 2, 3, 4, 5)$ вдоль оси аппликат на $-1/2$, подействовать на него группой G , порождённой отражениями от координатных плоскостей, то получим все четыре пятиугольные грани двойной серпоротонды M_8 . Чтобы получить все вершины многогранника M_8 , достаточно построить объединение орбит всего трёх точек при действии на них группой G .

Теорема 2.1. Множество вершин двойной серпоротонды M_8 с ребром длины $\sqrt{5} - 1$ является объединением орбит точек

$$(0, 0, 1), \left(\frac{\sqrt{5}-1}{2}, 1, \frac{\sqrt{5}-1}{2} \right), \left(\frac{\sqrt{5}+1}{2}, \frac{\sqrt{5}-1}{2}, 0 \right)$$

при действии на них группой (8-го порядка), порождённой отражениями от координатных плоскостей.

Номера вершин, соответствующие их расположению в теореме 2.1, показаны на рис. 4.

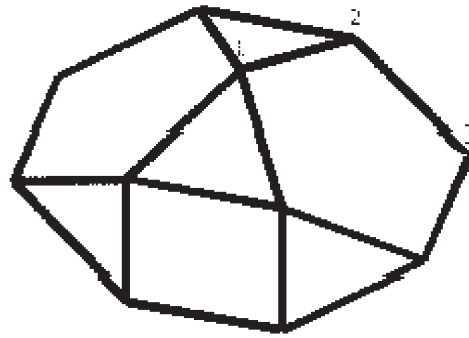


Рис. 4. Двойная серпоротонда M_8

3. Уплощённая треугольная клиноротонда M_{20}

На рис. 3 рассмотрим вершины $(\tau, 0, 1)$, $(1, -\tau, 0)$, $(1, \tau, 0)$ треугольной грани икосаэдра, а также вершины $(0, 1, \tau)$, $(-\tau, 0, 1)$, $(0, -1, \tau)$ его граней с общей первой из перечисленных вершин. Середины рёбер, выходящих из этой первой вершины, определяют правильный пятиугольник. Он задан вершинами, которые на рис. 3 и 5 обозначены как 1, 2, 3, 4, 5. Заметим также, что $(3, 6, 4)$ и $(2, 7, 3)$ — смежные с этим пятиугольником треугольные грани. Повернём систему координат вокруг оси абсцисс на такой угол φ , чтобы ось аппликат проходила через центр A грани $(3, 6, 4)$ (см. рис. 5). Пусть O — начало координат. Тогда отрезок OA перпендикулярен грани $(3, 6, 4)$ и, следовательно, перпендикулярны её высота, опущенная из вершины 4, и отрезок OA . Поскольку расстояние от начала координат до вершины 3 (расположенной в середине ребра икосаэдра) равно единице, то расстояние от точки A до вершины 3 равно $\sin \varphi$. Следовательно,

$$\sin \varphi = \frac{\tau}{\sqrt{3}}, \quad \cos \varphi = \frac{1}{\tau\sqrt{3}}.$$

В новой координатной плоскости xOy (параллельной грани $(3, 6, 4)$) построим вершины $(\tau \cos(-k 60^\circ), \tau \sin(-k 60^\circ), 0)$, $k = 1, 2, \dots, 6$, ещё одной (правильной шестиугольной) грани $(8, 9, \dots, 13)$.

Оказалось, что четырёхугольная грань $(2, 13, 12, 7)$ является квадратом, а треугольники $(1, 8, 13)$ и $(1, 13, 2)$ правильные. Действуем группой диэдра, порождённой поворотом

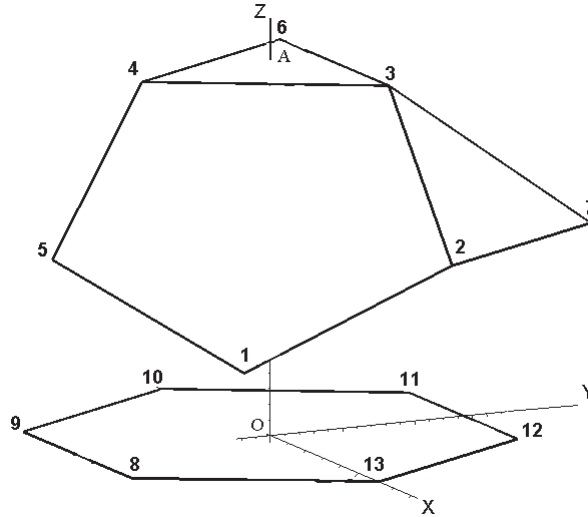


Рис. 5. Шестиугольная грань в экваториальной плоскости тела [3,5,3,5]

$$\begin{pmatrix} -\frac{1}{2} & \frac{-\sqrt{3}}{2} & 0 \\ \frac{\sqrt{3}}{2} & -\frac{1}{2} & 0 \\ 0 & 0 & 1 \end{pmatrix}$$

на 120° и отражением

$$\begin{pmatrix} -1 & 0 & 0 \\ 0 & 1 & 0 \\ 0 & 0 & 1 \end{pmatrix}$$

от плоскости yOz , на множество v построенных выше 13 вершин и множество

$$f = \{(1, \dots, 5), (3, 6, 4), (2, 7, 3), (2, 13, 12, 7), (1, 8, 13), (1, 13, 2), (8, \dots, 13)\}$$

граней. Объединение орбит элементов множеств v и f является множеством вершин и граней тела M_{20} . Таким образом, доказана следующая теорема, в которой указанные выше вершины перечислены как 1, 2, 13, 4.

Теорема 3.1. Множество вершин выпуклого правильногранного 20-гранника M_{20} равно объединению орбит точек

$$\begin{aligned} & \left(\frac{\sqrt{5}+1}{2}, -\frac{\sqrt{5}+1}{2\sqrt{3}}, \frac{\sqrt{5}-1}{\sqrt{3}} \right), \quad \left(\frac{\sqrt{5}+1}{2}, \frac{3-\sqrt{5}}{2\sqrt{3}}, \frac{2}{\sqrt{3}} \right), \\ & (\sqrt{5}-1, 0, 0), \quad \left(0, \frac{1-\sqrt{5}}{\sqrt{3}}, \frac{\sqrt{5}+1}{\sqrt{3}} \right) \end{aligned}$$

при действии на них группой (диэдра шестого порядка), порождённой поворотом на 120° вокруг оси аппликат и отражением от координатной плоскости yOz . Рёбра многогранника M_{20} определяются парами вершин, удалёнными друг от друга на $\sqrt{5} - 1$.

На рис. 6 выделена треугольная грань, заданная тремя первыми вершинами из теоремы 3.1, и указана четвёртая в списке её вершин точка.

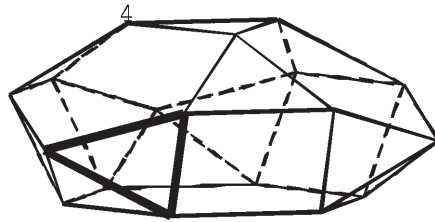


Рис. 6. Уплощённая треугольная клиноротонда M_{20}

4. Клинокорона M_{22}

Плоскость симметрии этого 14-гранника (рис. 7) проходит через общее ребро его квадратных граней и середину противоположного ему ребра. Вторая такая плоскость содержит середину общего ребра квадратных граней и противоположное ему ребро. Эти отражения и их композиция, т. е. поворот на 180° , составляют все нетождественные движения, которые отображают клинокорону на себя.

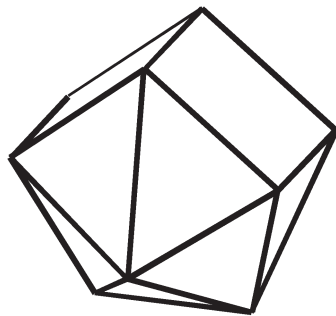


Рис. 7. Проекция видимых рёбер клинокорона M_{22}

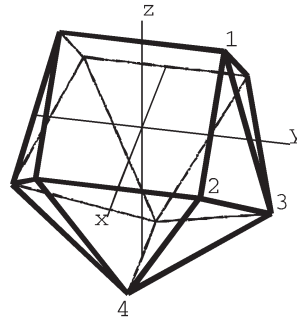


Рис. 8. Вершины клинокорона M_{22} из теоремы 4.1

Теорема 4.1. Если a — корень многочлена $60x^4 - 48x^3 - 100x^2 + 56x + 23$ ($a \approx 0,8527$), то множество вершин клинокорона с ребром длины 2 является

объединением орбит точек

$$\begin{aligned} & (0, 1, 2\sqrt{1-a^2}), \quad (2a, 1, 0), \\ & \left(0, 1 + \frac{\sqrt{3-4a^2}}{\sqrt{1-a^2}}, \frac{1-2a^2}{\sqrt{1-a^2}}\right), \quad (1, 0, -\sqrt{2+4a-4a^2}) \end{aligned}$$

при действии на них группой, порождённой отражениями от содержащих ось аппликат координатных плоскостей.

Доказательство. Обозначим через O начало правой декартовой системы координат $Oxyz$. Пусть её плоскость yOz содержит общее ребро квадратных граней и середину противоположного ему ребра. Ось абсцисс проведём через середины сторон квадратных граней, не смежных их общему ребру.

Примем за 2α величину угла между квадратными гранями. Ортогонально спроектируем рёбра клинокороны на координатные плоскости xOz (рис. 9) и yOz (рис. 10). Числа у вершин на рис. 8–10 обозначают их номера согласно расположению, приведённому в теореме 4.1. Каждому из них поставим в соответствие тройку координат:

$$1 (0, 1, 2 \cos \alpha), \quad 2 (2 \sin \alpha, 1, 0), \quad 3 (0, y_3, z_3), \quad 4 (1, 0, z_4). \quad (2)$$

Для того чтобы найти неизвестные y_3 , z_3 и z_4 , обозначим буквой β величину угла между проекциями $(1, 2')$ и $(1, 3)$ рёбер $(1, 2)$ и $(1, 3)$ на плоскость yOz . Поскольку вершины 1 и 3 расположены в этой плоскости, то $(1, 3)$ — основание длины 2 равнобедренного треугольника $(1, 2', 3)$ с боковой стороной длины $2 \cos \alpha$. Следовательно,

$$\cos \beta = \frac{1}{2 \cos \alpha}, \quad \sin \beta = \frac{\sqrt{(1+2 \cos \alpha)(2 \cos \alpha - 1)}}{2 \cos \alpha}. \quad (3)$$

Отсюда и из прямоугольного треугольника $(A, 3, 1)$, где A — точка плоскости yOz с ординатой вершины 2 и аппликатой вершины 3, находим, что

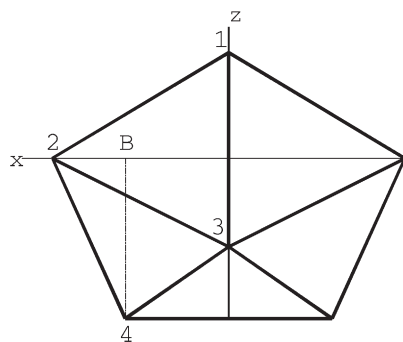


Рис. 9. Проекция клинокороны M_{22} на плоскость xOz

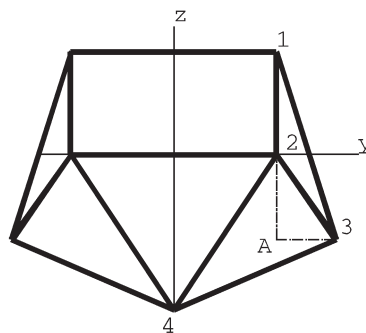


Рис. 10. Проекция клинокороны M_{22} на плоскость yOz

$$y_3 = 1 + 2 \sin \beta = 1 + \frac{\sqrt{4 \cos^2 \alpha - 1}}{\cos \alpha}, \quad z_3 = 2 \cos \alpha - \frac{1}{\cos \alpha}. \quad (4)$$

Пусть B и $2''$ — проекции точек 4 и 2 соответственно на ось абсцисс. Аппликату z_4 найдём из прямоугольного треугольника $(B, 4, 2'')$. Его гипотенуза $(2'', 4)$ равна высоте $\sqrt{3}$ правильного треугольника со стороной 2, а катет $(2'', B)$ — разности абсцисс вершин 2 и 4:

$$\begin{aligned} z_4^2 &= 3 - (2 \sin \alpha - 1)^2, \\ z_4 &= -\sqrt{2 - 4 \sin^2 \alpha + 4 \sin \alpha}. \end{aligned} \quad (5)$$

Таким образом, координаты выбранных нами четырёх вершин зависят только от α . По построению все стороны треугольника $(1, 2, 3)$ и ребро $(2, 4)$ равны 2. Кроме того, если χ — отражение от плоскости yOz , ψ — отражение от плоскости xOz , то

$$|4, 4^\chi| = |1, 1^\psi| = |2, 2^\chi| = |2^\chi, 2^{\chi\psi}| = 2.$$

Поэтому для завершения доказательства теоремы достаточно указать такое значение α , что $|3, 4| = 2$.

Будем решать уравнение $|3, 4|^2 = 4$. В координатной форме оно имеет вид

$$-3 + \left(1 + \frac{\sqrt{4 \cos^2 \alpha - 1}}{\cos \alpha}\right)^2 + \left(\sqrt{-2 + 4 \sin \alpha + 4 \cos^2 \alpha} + 2 \cos \alpha - \frac{1}{\cos \alpha}\right)^2 = 0.$$

Тождественные преобразования левой части и умножение на её общий знаменатель приводят к уравнению

$$\begin{aligned} -2 \cos \alpha + \sqrt{4 \cos^2 \alpha - 1} + 2 \cos \alpha \sin \alpha + 4 \cos^3 \alpha + \\ + 2\sqrt{-2 + 4 \sin \alpha + 4 \cos^2 \alpha} \cos^2 \alpha - \sqrt{-2 + 4 \sin \alpha + 4 \cos^2 \alpha} = 0. \end{aligned}$$

Избавившись от радикалов и обозначив $\sin \alpha$ через x , приходим к уравнению

$$-23 - 56x + 192x^2 + 272x^3 - 552x^4 - 416x^5 + 192x^7 + 640x^6 - 240x^8 = 0.$$

Левая его часть является произведением многочленов

$$(2x^2 - 1)^2(-60x^4 + 48x^3 + 100x^2 - 56x - 23).$$

Корень a последнего из них и есть искомое значение $\sin \alpha$,

$$a = \sin \alpha = \frac{6 + \sqrt{6} + 2\sqrt{213 - 57\sqrt{6}}}{30} \approx 0,85.$$

Подставим в (2), (4), (5) a вместо $\sin \alpha$, вместо $\cos \alpha$ — выражение $\sqrt{1 - a^2}$. Координаты вершин 1, 2, 3, 4 примут после тождественных преобразований указанную в теореме форму. \square

5. Большая клинокорона M_{23}

Комбинаторное строение большой клинокороны M_{23} отличается от строения клинокороны M_{22} двумя симметричными вставками пар смежных треугольников. Это не меняет группы симметрий и позволяет рассматривать уже введённую для M_{22} систему координат при доказательстве следующей теоремы.

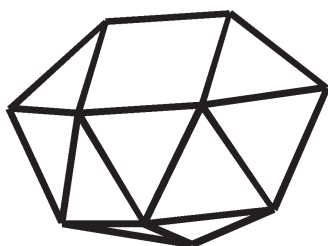


Рис. 11. Проекция большой клинокороны M_{23}

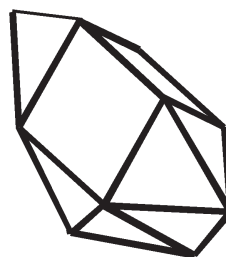


Рис. 12. Проекция большой клинокороны M_{23}

Теорема 5.1. Пусть a — корень многочлена

$$-23 - 56x + 200x^2 + 304x^3 - 776x^4 + 240x^5 + 2000x^6 - 5584x^7 - 3384x^8 + 17248x^9 + 2464x^{10} - 24576x^{11} + 1568x^{12} + 17216x^{13} - 3712x^{14} - 4800x^{15} + 1680x^{16}$$

($a \approx 0,5946$). Тогда множеством вершин 18-гранника M_{23} с ребром длины 2 является объединение орбит точек

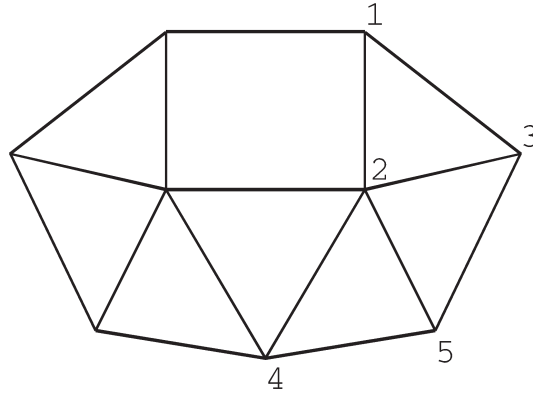
$$\begin{aligned} & \left(0, 1, 2\sqrt{1-a^2}\right), \quad (2a, 1, 0), \quad \left(0, \frac{\sqrt{3-4a^2} + \sqrt{1-a^2}}{\sqrt{1-a^2}}, \frac{1-2a^2}{\sqrt{1-a^2}}\right), \\ & \left(1, 0, -\sqrt{2+4a-4a^2}\right), \quad \left(0, \frac{\sqrt{3-4a^2}(2a^2-1)}{(a^2-1)\sqrt{1-a^2}} + 1, \frac{2a^4-1}{\sqrt{1-a^2}^3}\right) \end{aligned}$$

при действии на них группой, порождённой отражениями от координатных плоскостей, содержащих ось аппликата.

Доказательство. Рассмотрим проекцию рёбер многогранника M_{23} на плоскость yOz (рис. 13). Зависящие только от угла между квадратными гранями выражения координат вершин 1, 2, 3, 4 клинокороны M_{22}

$$\begin{aligned} & 1 \ (0, 1, 2 \cos \alpha), \quad 2 \ (2 \sin \alpha, 1, 0), \\ & 3 \ \left(0, 1 + \frac{\sqrt{4 \cos^2 \alpha - 1}}{\cos \alpha}, 2 \cos \alpha - \frac{1}{\cos \alpha}\right), \quad 4 \ \left(1, 0, -\sqrt{2 - 4 \sin^2 \alpha + 4 \sin \alpha}\right) \end{aligned}$$

применимы и для большой клинокороны M_{23} .

Рис. 13. Проекция рёбер многогранника M_{23} на плоскость yOz

Выразим через α координаты вершины 5. Пусть $2'$ — проекция вершины 2 на плоскость yOz . Поскольку равнобедренные треугольники $(2', 3, 1)$ и $(2', 5, 3)$ равны, то вершину 5 можно получить из вершины 1 поворотом вокруг $2'$ на угол 4γ , где γ — половина угла между боковыми сторонами каждого из рассмотренных треугольников. При изучении клинокороны уже был введён угол β при основании треугольника $(2', 3, 1)$. Очевидно, $\gamma = 90^\circ - \beta$. Поэтому из равенств (3) получаем

$$\cos \gamma = \frac{\sqrt{(1 + 2 \cos \alpha)(2 \cos \alpha - 1)}}{2 \cos \alpha}, \quad \sin \gamma = \frac{1}{2 \cos \alpha}.$$

Пусть M — матрица поворота вокруг оси абсцисс на угол γ . Очевидно,

$$M = \begin{pmatrix} 1 & 0 & 0 \\ 0 & \sin \beta & \cos \beta \\ 0 & -\cos \beta & \sin \beta \end{pmatrix} = \begin{pmatrix} 1 & 0 & 0 \\ 0 & \frac{\sqrt{4 \cos^2 \alpha - 1}}{2 \cos \alpha} & \frac{1}{2 \cos \alpha} \\ 0 & -\frac{1}{2 \cos \alpha} & \frac{\sqrt{4 \cos^2 \alpha - 1}}{2 \cos \alpha} \end{pmatrix}.$$

Теперь вершину 1 сдвинем на -1 вдоль оси ординат и столбец полученных координат умножим на матрицу M^4 :

$$M^4 \begin{pmatrix} 0 \\ 0 \\ 2 \cos \alpha \end{pmatrix} = \begin{pmatrix} 0 \\ \frac{(2 \cos^2 \alpha - 1)\sqrt{4 \cos^2 \alpha - 1}}{\cos^3 \alpha} \\ \frac{1 - 4 \cos^2 \alpha}{2 \cos^3 \alpha} + \frac{(2 \cos^2 \alpha - 1)^2}{2 \cos^3 \alpha} \end{pmatrix}.$$

Прибавив единицу к ординате найденной вершины, получим тройку координат вершины 5:

$$5 \left(0, \frac{(2 \cos^2 \alpha - 1)\sqrt{4 \cos^2 \alpha - 1}}{\cos^3 \alpha} + 1, \frac{1 - 4 \cos^2 \alpha}{2 \cos^3 \alpha} + \frac{(2 \cos^2 \alpha - 1)^2}{2 \cos^3 \alpha} \right).$$

Как и при изучении клинокорона M_{22} , координаты выбранных нами теперь уже пяти вершин зависят только от α . Поэтому теорема будет доказана, когда будет указано такое значение α , что расстояние между вершинами 4 и 5 равно 2. В координатной форме уравнение $|4, 5|^2 = 4$ принимает вид

$$1 + \frac{(2\sqrt{4\cos^2\alpha - 1}\cos^2\alpha - \sqrt{4\cos^2\alpha - 1} + \cos^3\alpha)^2}{\cos^6\alpha} + \frac{(\sqrt{-2 + 4\sin\alpha + 4\cos^2\alpha}\cos^3\alpha - 4\cos^2\alpha + 1 + 2\cos^4\alpha)^2}{\cos^6\alpha} - 4 = 0.$$

Тождественные преобразования левой части этого уравнения и деление обеих его частей на $\cos^3\alpha$ приводят к уравнению

$$4\sqrt{4\cos^2\alpha - 1}\cos^2\alpha - 2\sqrt{4\cos^2\alpha - 1} + 4\cos^3\alpha\sin\alpha + 8\cos^5\alpha - 8\sqrt{-2 + 4\sin\alpha + 4\cos^2\alpha}\cos^2\alpha + 2\sqrt{-2 + 4\sin\alpha + 4\cos^2\alpha} + 4\sqrt{-2 + 4\sin\alpha + 4\cos^2\alpha}\cos^4\alpha - 4\cos^3\alpha = 0.$$

Решаем его, приняв за неизвестное выражение $\sqrt{-2 + 4\sin\alpha + 4\cos^2\alpha}$. Затем возведением в квадрат избавляемся от этого радикала и после тождественных преобразований получаем уравнение

$$1 - 4\sin\alpha - 12\cos^2\alpha - 80\sin\alpha\cos^4\alpha + 52\cos^4\alpha + 8\sqrt{4\cos^2\alpha - 1}\cos^5\alpha\sin\alpha - 4\sqrt{4\cos^2\alpha - 1}\cos^3\alpha\sin\alpha - 88\cos^6\alpha + 16\sqrt{4\cos^2\alpha - 1}\cos^7\alpha - 16\sqrt{4\cos^2\alpha - 1}\cos^5\alpha + 4\sqrt{4\cos^2\alpha - 1}\cos^3\alpha + 52\cos^8\alpha + 1552s^8 + 56\cos^6\alpha\sin\alpha + 32\sin\alpha\cos^2\alpha = 0.$$

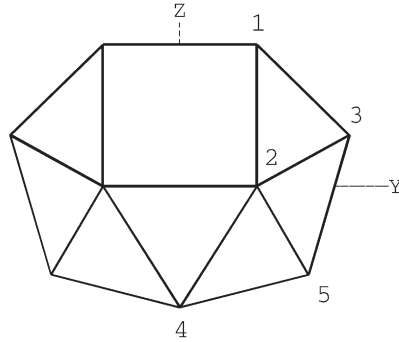
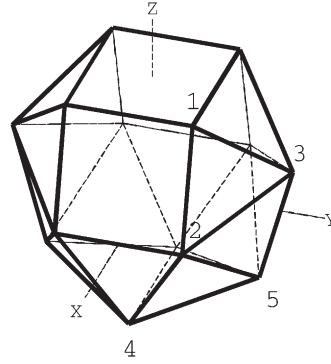
Решая его относительно $\sqrt{4\cos^2\alpha - 1}$, приходим после тождественных преобразований к уравнению, которое радикалов не содержит. В этом уравнении заменим $\sin\alpha$ на x , а $\cos^2\alpha$ — на $1 - x^2$. Наконец, после тождественных преобразований приходим к уравнению

$$-23 - 56x + 17248x^9 - 24576x^{11} + 17216x^{13} - 4800x^{15} - 776x^4 + 2000x^6 + 304x^3 + 240x^5 - 5584x^7 - 3384x^8 + 2464x^{10} + 1568x^{12} - 3712x^{14} + 1680x^{16} + 200x^2 = 0,$$

в левой части которого стоит неприводимый многочлен 16-й степени. Его корень a и указан в теореме, причём $\sin\alpha \approx 0,5946$. Выражения координат в теореме получены из координат рассмотренных выше вершин 1, 2, 3, 4, 5 заменой $\sin\alpha$ на a и $\cos\alpha$ на $\sqrt{1 - a^2}$, а также тождественными преобразованиями. \square

6. Уплощённая большая клинокорона M_{21}

Из 18-гранника M_{23} 21-гранник M_{21} (рис. 15) можно получить вставкой квадрата и смежных ему по противоположным сторонам треугольников. При

Рис. 14. Проекция уплощённой большой клинкороны M_{21} Рис. 15. Рёбра уплощённой большой клинкороны M_{21}

этом грани располагаются вместо трёх рёбер большой клинкороны: общего ребра квадратных граней и смежных с ним общих ребер треугольников.

Очевидно, при таком синтезе M_{23} из M_{21} новых осей поворотов из группы $\text{Aut}^+(M_{23})$ не появится, только теперь ось поворота, совмещающего M_{21} с собой, проходит не через середины рёбер, а через середину ребра и центр квадратной грани. Плоскости отражений из $\text{Aut}(M_{23})$ задают и отражения группы $\text{Aut}(M_{21})$. Следовательно,

$$\text{Aut}(M_{21}) = \text{Aut}(M_{23}) = \text{Aut}(M_{22}) \cong D_{2 \cdot 2} \times I.$$

Теорема 6.1. Пусть a — корень многочлена

$$26880x^{10} + 35328x^9 - 25600x^8 - 39680x^7 + 6112x^6 + \\ + 13696x^5 + 2128x^4 - 1808x^3 - 1119x^2 + 494x - 47$$

($a \approx 0,21684$), K — группа (четверная Клейна), порождённая отражениями от координатных плоскостей, содержащих ось аппликат. Тогда множество вершин 21-гранника M_{21} с ребром длины 2 является объединением орбит группы K следующих точек:

$$\begin{aligned} & (1, 1, 2\sqrt{1-a^2}), \quad (1+2a, 1, 0), \\ & \left(0, 1 + \sqrt{2}\sqrt{\frac{2a-1}{a-1}}, -\frac{2a^2+a-1}{\sqrt{1-a^2}}\right), \quad (1, 0, -\sqrt{3-4a^2}), \\ & \left(0, \frac{\sqrt{2(3-4a^2)(1-2a)} + \sqrt{1+a}}{2(1-a)\sqrt{1+a}}, \frac{(2a-1)\sqrt{3-4a^2}}{4(1-a)} - \frac{\sqrt{2(1-2a)}}{2(1-a)\sqrt{1+a}}\right). \end{aligned}$$

Доказательство. Сохраним и для уплощённой большой клинкороны M_{21} применявшуюся при изучении клинкорон M_{22} и M_{23} систему координат. Её

ось аппликат (Oz) проходит через середину вставленного в M_{23} квадрата. Величину угла между смежными с ним квадратами обозначим 2α . Поскольку комбинаторное строение проекций графов M_{21} и M_{23} на (координатную) плоскость yOz одинаково, то первыми пятью натуральными числами обозначим те же, что у M_{23} , вершины графа M_{21} (рис. 14), только первая вершина сдвинута теперь на единицу вдоль оси абсцисс:

$$1 \ (1, 1, 2 \cos \alpha), \quad 2 \ (1 + 2 \sin \alpha, 1, 0).$$

Отсюда получаем координаты четвёртой вершины:

$$4 \ (1, 0, -\sqrt{3 - 4 \sin^2 \alpha}).$$

Пусть β — величина угла между прямой, проходящей через вершину 3 и проекцию вершины 1 на плоскость yOz , и осью аппликат. Тогда $\cos \beta = \frac{1 + \sin \alpha}{\sqrt{3} \cos \alpha}$ и $1 + \sqrt{3} \sin \beta$ — ордината третьей вершины, а $2 \cos \alpha - \sqrt{3} \cos \beta$ — её аппликата. После тождественных преобразований получаем

$$3 \ \left(0, 1 + \sqrt{2} \sqrt{\frac{2 \sin \alpha - 1}{\sin \alpha - 1}}, -\frac{-2(\cos \alpha)^2 + 1 + \sin \alpha}{\cos \alpha} \right).$$

Координаты пятой вершины найдём из проекции треугольника (2, 4, 5) на плоскость yOz . Пусть φ — величина угла между прямой, проходящей через проекции вершин 2 и 4 на плоскость yOz , и осью аппликат, а ξ — величина угла между проекциями рёбер (4, 5) и (4, 2) на плоскость yOz . Тогда ордината пятой вершины равна $\sqrt{3} \sin(\varphi + \xi)$, а $\sqrt{3} \cos(\varphi + \xi) - \sqrt{3 - 4 \sin^2 \alpha}$ — её аппликата. После тождественных преобразований приходим к

$$5 \ \left(0, \frac{\sqrt{-1 + 4 \cos^2 \alpha} \sqrt{2} \sqrt{\frac{2 \sin \alpha - 1}{\sin \alpha - 1}} \cos \alpha + 1 + \sin \alpha}{2 \cos^2 \alpha}, \right. \\ \left. \frac{(\sin \alpha - 2 \cos^2 \alpha + 1) \sqrt{-1 + 4 \cos^2 \alpha} - \sqrt{2} \sqrt{\frac{2 \sin \alpha - 1}{\sin \alpha - 1}} \cos \alpha}{2 \cos^2 \alpha} \right).$$

Теперь приравняем к 4 квадрат расстояния между вершинами 3 и 5. Одним из решений полученного уравнения с неизвестной $\sin \alpha$ и является корень a из теоремы. Теорема 6.1 доказана. \square

7. Опоясанный двуклинник M_{24}

Поверхность 24-гранника M_{24} разрезается по рёбрам на три части: ленту двенадцати треугольников, топологически равную боковой поверхности анти-призмы, и две шестигранные поверхности, каждая из которых состоит из двух квадратов с общим ребром, концы которого являются пересечениями четырёх

граней, двух треугольных и двух квадратных. Общие рёбра квадратных граней перпендикулярны.

Заметим, что, как и в клинокоронах M_{22} , M_{23} и M_{21} , расположение этих шести граней определяется углом между смежными квадратами, который будем обозначать 2α . Пусть h — расстояние между плоскостями, каждая из которых определяется парой рёбер смежных квадратов, параллельных их общему ребру. В качестве координатных плоскостей с общей осью аппликат примем плоскости симметрии 24-гранника M_{24} и плоскость, параллельную общим рёбрам квадратных граней и равноудалённую от этих рёбер. В этой системе координат находим координатные тройки концов рёбер, связывающих рассмотренные выше шести-гранные поверхности. Приравняв квадраты длин этих рёбер, получим систему уравнений с неизвестными h и $\sin \alpha$. Выразив h через $\sin \alpha$, приходим после тождественных преобразований к многочлену 12-й степени. Он помещён в следующую, доказанную таким образом, теорему.

Теорема 7.1. Пусть a — корень многочлена

$$-23 - 24x + 672x^2 - 944x^3 - 2024x^4 + 4352x^5 + 1248x^6 - 6592x^7 + \\ + 1552x^8 + 3712x^9 - 1664x^{10} - 512x^{11} + 256x^{12}$$

($a \approx 0,76713$), $h = \sqrt{2 + 8a - 8a^2}$, $c = \sqrt{1 - a^2}$. Тогда образами точек

$$\left(1, 2a, \frac{h}{2}\right), \quad \left(1, 0, 2c + \frac{h}{2}\right), \quad \left(1 + \frac{\sqrt{3 - 4a^2}}{c}, 0, 2c - \frac{1}{c} + \frac{h}{2}\right)$$

при движениях группы, порождённой поворотами на 180° вокруг биссектрис координатных углов плоскости xOy и отражением от плоскости xOz , являются вершины выпуклого правильнoгранного 24-гранника M_{24} с ребром длины 2.

На рис. 17 выделена треугольная грань многогранника M_{24} , заданная вершинами из теоремы 7.1.

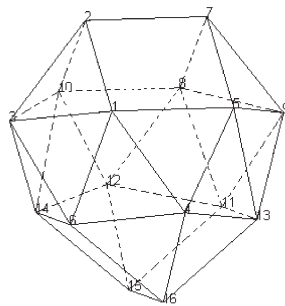


Рис. 16. Опоясанный двуклинник M_{24}

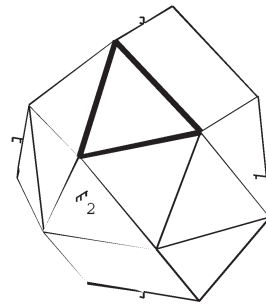


Рис. 17. Вершины из теоремы 7.1 определяют выделенную треугольную грань

8. Плосконосная квадратная антипризма M_{28}

Оси совмещающих с собой эту фигуру поворотов проходят через середины её квадратных граней и центры противоположных ребер, концы которых не принадлежат квадратным граням.

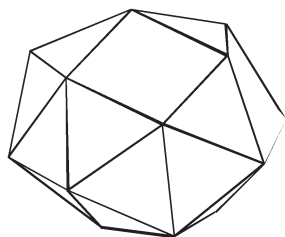


Рис. 18. Плосконосная квадратная антипризма M_{28}

Теорема 8.1. Если a — корень многочлена

$$9x^3 + 3\sqrt{3}(5 - \sqrt{2})x^2 - 3(5 - 2\sqrt{2})x - 17\sqrt{3} + 7\sqrt{2}\sqrt{3}$$

($a \approx 0,8235$),

$$h = \frac{\sqrt{2} + 8 + 2\sqrt{3}a - 3(2 + \sqrt{2})a^2}{4\sqrt{3}\sqrt{1 - a^2}},$$

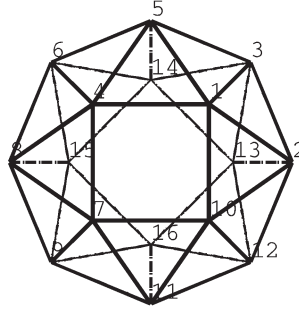
то множество вершин плосконосой квадратной антипризмы с ребром длины 2 является объединением орбит точек

$$(1, 1, h), \quad (1 + \sqrt{3}a, 0, h - \sqrt{3}\sqrt{1 - a^2})$$

при действии на них группой (диэдра восьмого порядка), порождённой поворотами вокруг оси аппликат на прямой угол и вокруг прямой, проходящей под углом $22,5^\circ$ к оси абсцисс перпендикулярно оси аппликат, на угол 180° .

Доказательство. Две точки из теоремы будем обозначать 1 и 2 соответственно. Первые 16 натуральных чисел обозначают точки орбит $G1$ и $G2$, где буквой G обозначена введённая в теореме группа. На рис. 19 построена ортогональная проекция множества $G1 \cup G2$ при проектировании вдоль оси аппликат. Спроектированы также отрезки, соединяющие каждую его вершину с ближайшими соседями, причём толстыми линиями изображены отрезки, расположенные над другими рёбрами. Оси поворотов, порождающих группу G , проходят через середины квадратных граней и середины рёбер (2, 3) и (8, 9).

Благодаря симметриям группы G для доказательства теоремы достаточно проверить правильность треугольника (1, 2, 3). Поскольку точка 3 получена из вершины 2 поворотом на 180° , определённым произведением $\nu^{-1}\beta\nu$, где

Рис. 19. Проекция рёбер 26-гранника M_{28} на плоскость xOy

$$\beta = \begin{pmatrix} 1 & 0 & 0 \\ 0 & -1 & 0 \\ 0 & 0 & -1 \end{pmatrix}, \quad \nu = \begin{pmatrix} \cos(\frac{\pi}{8}) & \sin(\frac{\pi}{8}) & 0 \\ -\sin(\frac{\pi}{8}) & \cos(\frac{\pi}{8}) & 0 \\ 0 & 0 & 1 \end{pmatrix},$$

то

$$\left(\frac{1 + \sqrt{3}a}{\sqrt{2}}, \frac{1 + \sqrt{3}a}{\sqrt{2}}, \sqrt{3}\sqrt{1 - a^2} - h \right) -$$

координаты точки 3.

Находим теперь квадраты сторон треугольника (1, 2, 3):

$$|1, 3|^2 = 2 \left(\frac{1 + \sqrt{3}a}{\sqrt{2}} - 1 \right)^2 + \left(\sqrt{3}\sqrt{1 - a^2} - \frac{\sqrt{2} + 8 - 6a^2 - 3a^2\sqrt{2} + 2\sqrt{3}a}{2\sqrt{3}\sqrt{1 - a^2}} \right)^2,$$

$$|2, 3|^2 = \left(\frac{1 + \sqrt{3}a}{\sqrt{2}} - 1 - \sqrt{3}a \right)^2 + \frac{(1 + \sqrt{3}a)^2}{2} + \left(2\sqrt{3}\sqrt{1 - a^2} - \frac{\sqrt{2} + 8 - 6a^2 - 3a^2\sqrt{2} + 2\sqrt{3}a}{2\sqrt{3}\sqrt{1 - a^2}} \right)^2,$$

$$|1, 2|^2 = 4.$$

Тождественные преобразования (в системе компьютерной алгебры Maple) приводят к равенствам $|1, 3|^2 = |2, 3|^2 = 4$, что и требовалось. Теорема 8.1 доказана. \square

Покажем теперь, как найти указанный в теореме многочлен. Это будет ещё одним доказательством теоремы.

Пусть α — угол между квадратной и смежной с ней треугольной гранями тела M_{28} , h — половина расстояния между его квадратными гранями. Расположим начало координат в середине отрезка, соединяющего центры квадратных граней. Пусть положительная часть оси аппликат содержит середину грани (1, 4, 7, 10),

а ось абсцисс направлена к вершине 2. Тогда координаты вершин 1, 2, 3 – тройки

$$(1, 1, h), \quad (1 + \sqrt{3} \cos \alpha, 0, h - \sqrt{3} \sin \alpha), \\ \left(\frac{1 + \sqrt{3} \cos \alpha}{\sqrt{2}}, \frac{1 + \sqrt{3} \cos \alpha}{\sqrt{2}}, \sqrt{3} \sin \alpha - h \right)$$

соответственно.

Пусть $r_{31} = |3, 1|^2$, $r_{32} = |3, 2|^2$. Приравняв к нулю разность $r_{32} - r_{31}$, решаем полученное уравнение относительно h :

$$h = \frac{\sqrt{2} + 8 + 2\sqrt{3} \cos \alpha - 3(2 + \sqrt{2}) \cos^2 \alpha}{4\sqrt{3} \sin \alpha}.$$

Подставляем это значение h в r_{31} . Из полученного выражения отнимаем 4 и приравниваем к 0:

$$(-6 \cos^2 \alpha \sqrt{2} - 16\sqrt{3} \cos \alpha + 10\sqrt{2}\sqrt{3} \cos \alpha + 9 \cos^4 \alpha - 6\sqrt{3} \cos^3 \alpha \sqrt{2} + \\ + 12\sqrt{3} \cos^3 \alpha + 3 + 10\sqrt{2} - 24 \cos^2 \alpha) / (-6 + 6 \cos^2 \alpha) = 0.$$

Обозначим $\cos \alpha$ через x и разложим числитель на множители. Одним из них является многочлен

$$9x^3 + 3\sqrt{3}(5 - \sqrt{2})x^2 - 3(5 - 2\sqrt{2})x - 17\sqrt{3} + 7\sqrt{2}\sqrt{3}$$

из теоремы. Изложенный алгоритм реализован в системе Maple. По формуле Кардано корень a из теоремы можно записать в виде

$$\frac{w}{9} - \frac{16\sqrt{2} - 42}{3w} - \frac{(5 - \sqrt{2})\sqrt{3}}{9},$$

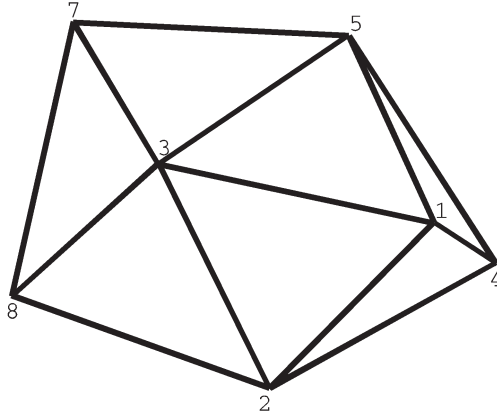
где

$$w = \sqrt[3]{150\sqrt{2}\sqrt{3} - 168\sqrt{3} + 108\sqrt{-302 + 202\sqrt{2}}}.$$

Наконец, $a \approx 0,8235$.

9. Плоскостный двуклиноид M_{25}

Гранями плоскостного двуклиноида являются двенадцать треугольников. Можно представить 12-гранник M_{25} полученным из двойной 10-гранной пирамиды (две пирамиды, соединённые своими пятиугольными основаниями) вклейкой двух смежных треугольников вместо двух соединяющих основания рёбер с общей вершиной. На рис. 20 это треугольники (1, 2, 4) и (1, 4, 5). Их общее ребро (1, 4) перпендикулярно ребру (7, 8). Через середины этих рёбер проходит прямая, поворот вокруг которой на 180° совмещает построенный 12-гранник с собой. У него есть ещё две такие оси. Они проходят через середины рёбер (2, 3) и (3, 5) (и противоположные им рёбра (5, 6) и (2, 6) соответственно). Три эти прямые попарно перпендикулярны. Их удобно принять за координатные оси.

Рис. 20. Плоскостный двуклиноид M_{25}

Теорема 9.1. Пусть a — корень многочлена $3\sqrt{3}x^3 - 9x^2 - 4\sqrt{3}x + 8$ ($a \approx 0,7443$). Тогда множество вершин плоскостного двуклиноида M_{25} с ребром длины 4 является объединением орбит точек

$$\begin{aligned} & \left(\sqrt{3 + 2\sqrt{3}a - 3a^2} + \sqrt{3}\sqrt{1 - a^2}, -\sqrt{2}, \sqrt{2} \right), \\ & \left(\sqrt{3 + 2\sqrt{3}a - 3a^2} - \sqrt{3}\sqrt{1 - a^2}, -a\sqrt{6}, -a\sqrt{6} \right) \end{aligned}$$

при действии на них группой, порождённой поворотами на 180° вокруг осей координат.

Доказательство. Пусть 2γ — величина угла между гранями $(1, 2, 4)$ и $(1, 4, 5)$, а $2x_1$ — расстояние между рёбрами $(1, 4)$ и $(7, 8)$. Длину каждого ребра примем равной двум. Тогда координаты вершин треугольника $(1, 2, 3)$ запишем в виде

$$\begin{aligned} 1 & \left(x_1, -\frac{\sqrt{2}}{2}, \frac{\sqrt{2}}{2} \right), \quad 2 \left(x_1 - \sqrt{3} \cos \gamma, -\frac{\sqrt{6}}{2} \sin \gamma, -\frac{\sqrt{6}}{2} \sin \gamma \right), \\ 3 & \left(-x_1 + \sqrt{3} \cos \gamma, -\frac{\sqrt{6}}{2} \sin \gamma, \frac{\sqrt{6}}{2} \sin \gamma \right). \end{aligned} \quad (6)$$

От квадрата расстояния между вершинами 2 и 3 отнимаем 4 и, упростив, приходим к выражению

$$4x_1^2 - 8x_1\sqrt{3} \cos \gamma + 6 \cos^2 \gamma + 2.$$

Приравняв его к нулю и решив относительно x_1 , находим, что

$$x_1 = \sqrt{3} \cos \gamma + \frac{1}{2} \sqrt{6 \cos^2 \gamma - 2}. \quad (7)$$

Теперь от квадрата расстояния между вершинами 1 и 3 отнимаем 4 и, упростив, приходим к выражению

$$4x_1^2 - 4x_1\sqrt{3}\cos\gamma - 2\sqrt{3}\sin\gamma,$$

в котором замена переменной x_1 на её значение из (7) приводит после тождественных преобразований к выражению

$$2\sqrt{3}\cos\gamma\sqrt{6\cos^2\gamma - 2} + 6\cos^2\gamma - 2 - 2\sqrt{3}\sin\gamma.$$

Приравняем его к 0 и три последних слагаемых перенесём в правую часть. Затем обе части возведём в квадрат, заменим $\cos^2\gamma$ на $1 - \sin^2\gamma$ и после тождественных преобразований получим полиномиальное уравнение

$$8 - 21\sin^2\gamma + 9\sin^4\gamma + 4\sqrt{3}\sin\gamma - 6\sqrt{3}\sin^3\gamma = 0$$

четвёртой степени от $\sin\gamma$. Обозначим $\sin\gamma$ через x и, разделив обе части полученного уравнения на двучлен $\sqrt{3}x + 1$, получаем в левой части многочлен из теоремы 9.1. \square

Замечание. Корень a многочлена из теоремы 9.1 равен синусу угла между гранями, общее ребро которых определяется точками этой теоремы.

Замена в координатных тройках (6) с учётом (7) $\cos\gamma$ и $\sin\gamma$ на $\sqrt{1 - a^2}$ и a соответственно приводит после удвоения к тройкам координат теоремы 9.1.

Поскольку множество рёбер 12-гранника M_{25} является объединением орбит рёбер (1, 2), (2, 3), (3, 1) и (3, 5), то его правильность будет следовать из правильности треугольника (1, 2, 3), а также совпадения длин его сторон и ребра (3, 5). С помощью системы компьютерной алгебры Maple находим, что квадрат длины каждой из сторон треугольника (1, 2, 3) равен 16. Разность числа 16 и квадрата расстояния между вершинами 3 и 5 с помощью Maple упрощается до суммы

$$2 + 2\sqrt{3}a - 2\sqrt{3 + 2\sqrt{3}a - 3a^2}\sqrt{3}\sqrt{1 - a^2}. \quad (8)$$

Учитывая, что

$$a^4 = -\frac{8}{3} + \frac{4}{9}\sqrt{3}a + \frac{13}{3}a^2, \quad a^3 = -\frac{8\sqrt{3}}{9} + \frac{4}{3}a + \sqrt{3}a^2,$$

находим, что в третьем слагаемом выражения (8) произведение трёх сомножителей, стоящих под знаками квадратных корней, равно

$$1 + 2\sqrt{3}a + 3a^2 = (1 + \sqrt{3}a)^2.$$

Поскольку $a > 0$, то третье слагаемое суммы (8) равно $2(1 + \sqrt{3}a)$ и, следовательно, выражение (8) равно 0, что и требовалось.

10. Приложения

Пусть P — многогранник из какой-нибудь теоремы настоящей работы. Каждую его нетреугольную грань разобьём на треугольники. Принимая каждую

из них за основание тетраэдра с противоположащей вершиной внутри P , получаем разбиение P на тетраэдры. Тогда следствием каждой теоремы настоящей работы будет выражение, задающее без округлений объём многогранника P (как сумму объёмов тетраэдров). Например, объёмы многогранников M_8 и M_{20} с единичными рёбрами равны

$$\frac{17}{12} + \frac{3\sqrt{5}}{4}, \quad \frac{5}{2} + \frac{7\sqrt{5}}{6}$$

соответственно. Как доказано в [5], для многогранника (с треугольными гранями) с данным комбинаторным строением K и с данным набором (l) длин рёбер существует такой многочлен, что объём многогранника является его корнем, причём коэффициенты многочлена зависят только от K и (l) и не зависят от конкретной конфигурации самого многогранника.

Для каждого многогранника P из списка (1), за исключением двойной серпоротонды M_8 и уплощённой треугольной клиноротонды M_{20} , можно построить топологически равный ему многогранник $P(t)$, некоторые из длин рёбер которого зависят от параметра t , определённого в доказательстве соответствующей теоремы как значение некоторой тригонометрической функции. Значения координат вершин тела $P(t)$ при таком раскладе явно указаны в доказательствах теорем настоящей работы.

О другом приложении говорилось во введении. Понятно, что составлять тела следует по алгоритму, который легко реализовать в системах компьютерной алгебры. В частности, и для этих целей создана интегрированная программная среда SM (синтез многогранников) [10]. Она включает пока системы компьютерной алгебры GAP и Maple. Графика универсальной системы Maple (см., например, [4]) контролирует, а иногда позволяет и более грамотно построить алгоритм в специализированной системе GAP [11].

Из теорем настоящей работы следует существование каждого из многогранников списка (1).

В [8,9] описан путь к автоматизированному построению материализованных моделей многогранников и на примере многогранника M_{26} подробно описывается технология создания компьютерной модели многогранника с публикацией программ для систем GAP и Maple.

Литература

- [1] Брэнстед А. Введение в теорию выпуклых многогранников. — М.: Мир, 1988.
- [2] Залгаллер В. А. Выпуклые многогранники с правильными гранями // Зап. науч. сем. ЛОМИ АН СССР. — 1967. — № 2. — С. 5–218.
- [3] Математический энциклопедический словарь / Под ред. Ю. В. Прохорова. — М.: Советская энциклопедия, 1988.
- [4] Прохоров Г., Колбеев В., Желнов К., Леденёв М. Математический пакет Maple V Release 4: Руководство пользователя. — <http://www.exponenta.ru/soft/maple/kaluga/1.asp>.

- [5] Сабитов И. Х. Обобщённая формула Герона—Тарталья и некоторые её следствия // Мат. сб. — 1998. — Т. 189, № 10. — С. 105—134.
- [6] Тимофеев А. В. Компьютерные модели групп и многогранников // Избранные доклады междунар. конф. по математике и механике. Томский гос. ун-т. — Томск: Изд-во ТГУ, 2003. — С. 31—38.
- [7] Тимофеев А. В. К теории выпуклых многогранников с правильными гранями // Тр. междунар. школы-семинара по геометрии и анализу памяти Н. В. Ефимова. Абрау-Дюрсо, 5—11 сентября 2004 г. — Ростов-на-Дону: ЦВВР, 2004. — С. 58—60.
- [8] Тимофеев А. В., Голованова О. В., Тимофеев И. В. Красота формулы воплощается в красоту пространственной формы. I // Вестник Красноярской гос. архитектурно-строительной академии: Сб. науч. тр. Всероссийской науч.-практ. конф. «Сибирь — новые технологии в архитектуре, строительстве и жилищно-коммунальном хозяйстве». — 2005. — Вып. 8. — С. 287—293.
- [9] Тимофеев А. В., Голованова О. В., Тимофеев И. В. Красота формулы воплощается в красоту пространственной формы. II // Вестник Красноярской гос. архитектурно-строительной академии: Сб. науч. тр. Всероссийской науч.-практ. конф. «Сибирь — новые технологии в архитектуре, строительстве и жилищно-коммунальном хозяйстве». — 2005. — Вып. 8. — С. 293—297.
- [10] Тимофеев А. В., Стукалов С. Г. Орбиты некоторых групп в трёхмерном пространстве, смоделированные системами компьютерной алгебры // Тез. докл. междунар. конф. по математике и механике (Томский гос. ун-т, 16—18 сентября 2003 г.). — Томск, 2003. — С. 58.
- [11] GAP. — <http://www.gap-system.org/~gap/>.
- [12] Hume A. Exact Descriptions of Regular and Semi-Regular Polyhedra and Their Duals: Computer Science Technical Report. No. 130. — Murray Hill: AT & T Bell Laboratories, 1986.
- [13] Johnson N. W. Convex polyhedra with regular faces // Can. J. Math. — 1966. — Vol. 18, no. 1. — P. 169—200.
- [14] Weisstein E. W. Johnson solid. — <http://mathworld.wolfram.com/JohnsonSolid.html>.

Статья поступила в редакцию в 2005 г.

